

BRUKERHÅNDBOK

VERIFONE

V400C



Support Dagtid 0800 - 1600 - Telefon 22 99 90 00

Support 24/7 utenom dagtid - Telefon 23 24 74 00

support@kontrollelektro.no

Innhold

Komme i gang	3
Sett inn papirrull.	4
Sette opp terminal på Ethernet	5
Sette opp terminal på Wifi.....	5
Sette opp terminal på Bluetooth	6
Symboler	7
Bokstaver og tegn	7
DID – Device ID.....	8
Parametere og oppsett	8
Konfigurasjon mot kasse (Om dette er bestilt).....	8
VIM (Verifone Integration Module)	9
Menyer og funksjoner.....	10
Betaling	14
Feilsøking	15
Feilsøking av nettverk	15
Informasjon om terminalens utgående IP adresser.	16
Rengjøring av betalingsterminal	16
Support	17
Papir og tilbehør	17

Denne brukerhåndboken gir en beskrivelse av alle betalingsterminalens funksjoner. Her finner du også nyttige opplysninger om drift, vedlikehold og hvor du henvender deg ved feilsituasjoner.

Komme i gang

Førstegangs oppsett av terminalen

Før terminalen kan tas i bruk må den kobles til strøm og settes opp på ønsket kommunikasjon.

V400C Plus er en stasjonær terminal som kan settes opp med følgende forbindelser.

- Ethernet
- WLAN
- Bluetooth/ BT LAN (Krever tethering fra tilkoblet enhet)

For mer inngående informasjon rundt dette, se under «Kommunikasjon»

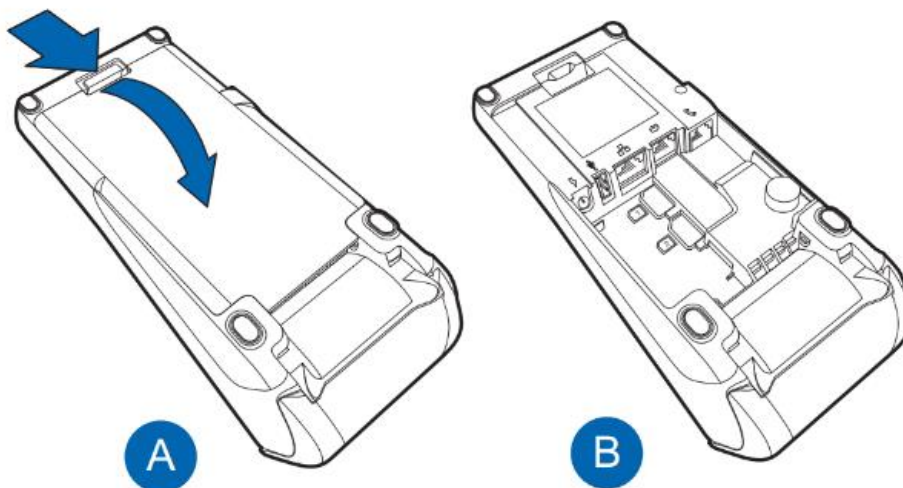
Koble til medfølgende strømadapter.

Terminalen kobles til strøm før bruk.

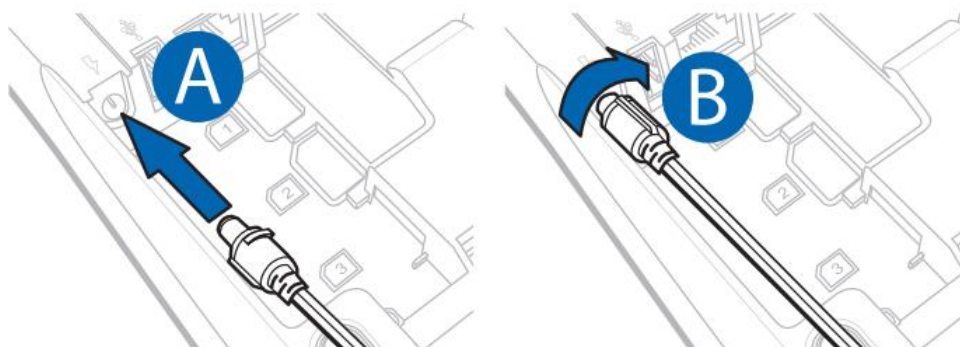
Terminalen starter automatisk når strømmen er tilkoblet.

Det tar ca. 5 sekunder før displayet lyser og opptil 1 minutt før programmet har startet.

1. Åpne lokket under terminalen.

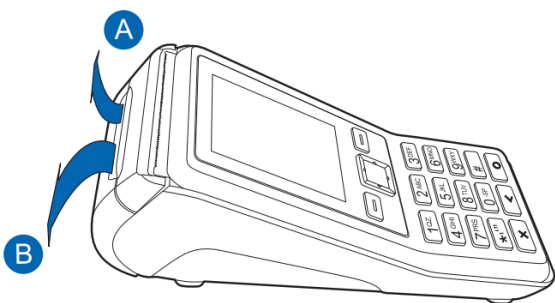


2. Sett inn enden av strømkabel og vri for å låse fast kabel

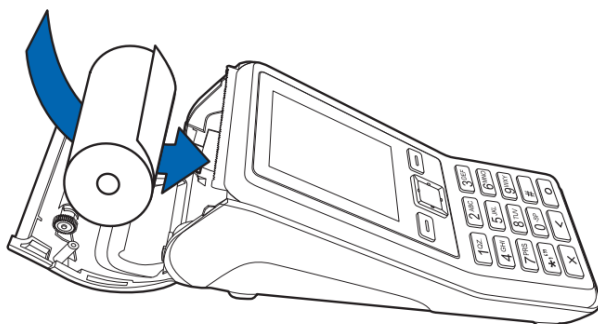


Sett inn papirrull

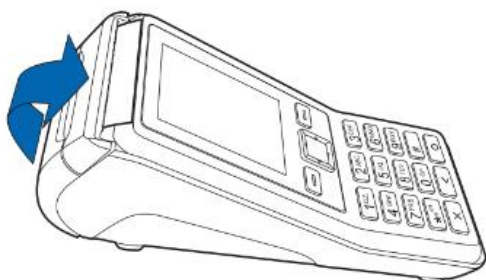
1. Åpne lokket.



2. Sett inn papirrull.

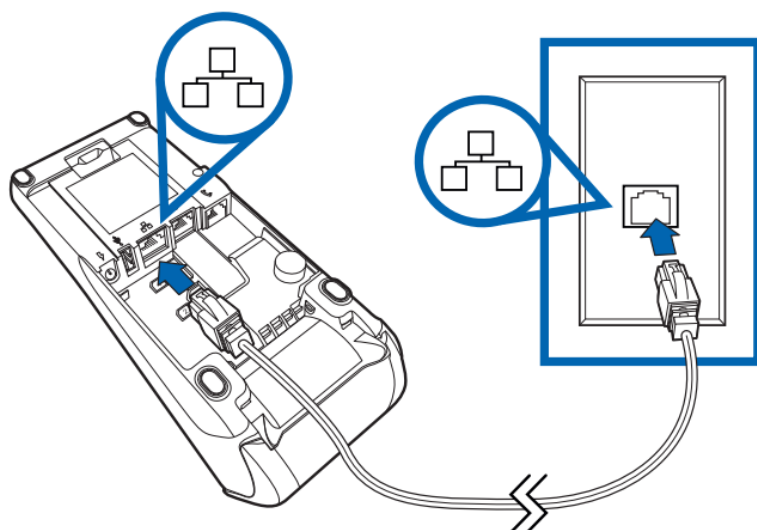


3. Lukk lokket.



Sette opp terminal på Ethernet

Når du skal koble terminalen til via Ethernet-kabel setter du inn kabelen i ETH på dongle.



Ved levering er terminalen konfigurert til å bruke dynamisk IP (DHCP).

Terminalen vil da automatisk få tildelt IP adresser fra nettverket. Dette er anbefalt da nettverket selv sørger for tildeling av ledig IP til enhver tid.

Følg beskrivelsen nedenfor for å bytte til statisk/fast IP.

1. Trykk 4 + 6 og skriv inn passord 1234.
2. Velg Administrasjonsmeny → Settings → Communications → LAN → Configuration → IPv4 → DHCP → NO.
3. Velg IP Address, og tast inn ønsket IP adresse for terminalen.
Du kan ikke legge inn et punktum, men adressen må fylles ut med innledende nuller, slik at du alltid oppgir 12 siffer. Avslutt med OK.
4. Velg Subnet Mask og tast inn nettverksmaske. Avslutt med OK.
5. Velg Gateway IP Address og tast inn Gateway. Avslutt med OK.
6. Velg DNS 1 og tast inn DNS adresse. (OBS!: Uten DSN vil ikke terminalen kunne hente ned parametere, oppdateringer osv.)
7. Gå en skjerm tilbake ved å trykke X på tastaturet (Rød tast).
8. Velg Save og bekreft med OK.
9. Terminalen spør "Apply settings on interface" → Trykk Yes.
10. Trykk på den røde tasten til du kommer ut av menysystemet.

Sette opp terminal på Wifi

Søke frem Wifi automatisk

1. Åpne terminalens meny
2. Velg Administrasjonsmeny > Settings > Communications, trykk på «Wifi».
3. Velg Configuration. For å få opp en liste over tilgjengelige trådløse nettverk, velger du «Wifi Scan».

4. Terminalen viser en liste over trådløse nettverk i nærheten. Velg nettverket du vil koble til.
5. Terminalen viser informasjon om det valgte nettverket; velg "Add".
6. Velg "Pre-Shared Key (PSK)", og skriv inn passordet for nettverket. Bruk den grønne knappen når du er ferdig. Den gule knappen sletter det siste tegnet.
7. Velg "Save" og deretter "OK".
8. Velg "Yes" for spørsmålet "Apply settings on interface?". Etter en stund vises "Interface started" når terminalen er koblet til nettverket. Velg "OK" for å bekrefte, og trykk deretter på den røde knappen til du kommer ut av menysystemet.

Legg til Wifi manuelt

Ønsker du å legge til Wifi manuelt på din terminal følger du stegene under.

OBS!: Finn ut hvilken krypteringsform ditt nettverk bruker. Dette står ofte på baksiden av ruterene, sammen med passord. Eksempler på krypteringsformer er WPA og WPA2-PSK. Hvis du ikke finner ut av det selv, kan din nettverksleverandør hjelpe deg.

1. Gå inn i menyen.
2. Velg Administrasjonsmeny > Settings > Communications, trykk på «Wifi».
3. Velg Configuration, og trykk «New».
4. Velg «SSID» og angi nettverkets navn. Avslutt med grønn knapp.
5. Velg Authentication og Authentication igjen. Velg riktig krypteringsform for ditt nettverk.
6. Velg Pre-Shared-Key (PSK), oppgi passordet til nettverket, og avslutt med grønn knapp.
7. Trykk på rød knapp en gang.
8. Velg Save og bekreft med OK.
9. Velg «Yes» på spørsmålet «Apply settings on interface?»
10. Etter en stund vises «Interface started» når terminalen er oppkoblet til nettverket.
11. Bekreft med OK, trykk så på rød knapp til du kommer ut av menysystemet.

Fjerne Wifi som ligger inne:

1. Meny > Administration > Settings > Communication > Wifi > Configuration
Velg det nettverket du skal fjerne, og trykk Remove network og bekreft med "Yes".

Sette opp terminal på Bluetooth

Slå på Bluetooth på den andre enheten (f.eks. en mobiltelefon) og gjør den synlig slik at terminalen kan finne den når den søker etter Bluetooth-enheter

1. Gå inn i menyen.
2. Velg Administrasjonsmeny > Settings > Communications, trykk på «Bluetooth».
3. Velg Configuration > Search. Terminalen vil nå se etter tilgjengelige BT enheter
4. Velg enheten du vil koble til. Velg "Yes" for spørsmålet "Pair with xxxx?".
5. Bekreft PIN med «YES» og bekreft så med «OK».
6. Du kommer nå tilbake til «Configuration» menyen til Bluetooth, velg her «Configure devices» og velg enheten terminalen er koblet til, deretter velg «Activate» for å aktivere

7. Det vil nå stå «Active» under navnet på den andre Bluetooth-enheten i «Configure devices» lista.

Nå har du parett terminalen mot en annen enhet og satt den som aktiv, som betyr at terminalen vil automatisk prøve å koble seg til akkurat denne, selv om det er flere Bluetooth-enheter den er parett mot.

8. Gå tilbake til hovedsida i «Communication» menyen og velg BT LAN
9. Trykk på «Start Network Interface» (dette vil feile om den andre Bluetooth-enheten ikke har tethering (også kalt internet sharing) aktivert)

Bruksmønster

Sende transaksjoner via internettforbindelsen til den andre Bluetooth-enheten:

Om terminalen skal bruke internettforbindelsen til den andre enheten for å sende transaksjoner går man inn her: Menu > Administrasjonsmeny > Settings > Network fallback > Default > Bluetooth.

Den andre Bluetooth-enheten er en kasse:

Om den andre Bluetooth-enheten skal fungere som en kasse, må man først sette opp terminal som kasseintegert i VHQ (POS Coupled).

Når terminalen er satt opp som kasseintegert går man inn her på terminalen: Menu > Administrasjonsmeny > Settings > ECR > Choose comm. Device > Bluetooth

Deretter må man sette opp IP og port som den andre enheten har (f.eks. standard lokal IP adresse på Android mobiler er vanligvis 192.168.4.1).

Symboler



Viser at terminalen er koblet til et kablett nettverk, Ethernet.



Viser at terminalen er koblet til et wifi-nettverk og signalstyrken.



Viser at terminalen har nøkkel-sertifikater. Hvis symbolet ikke vises på skjermen, kan ikke terminalen utføre transaksjoner. Ta i så fall kontakt med Verifone support.

Bokstaver og tegn

Når man skal legge inn passord/informasjon i terminalen gjør man dette ved å bruke tastaturett på terminalen. For å endre til tall/små/store bokstaver trykker man flere ganger på valgt tast til du får ønsket bokstav/størrelse/tall.

1 Q Z . q z	2 A B C a b c	3 D E F d e f
4 G H I g h i	5 J K L j k l	6 M N O m n o
7 P R S p r s	8 T U V t u v	9 W X Y w x y
* , ”	0 - mellomrom +	# ! : ; @ = & / \ % \$ () ^ _

Eksempel: Trykker du en gang på knappen 2 blir det 2. Trykker du 2 ganger på 2 får du A, trykker du 3 ganger får du B osv.

DID – Device ID

Alle nye terminaler skal ha en DID (Device ID), dette er ett nummer (12 siffer) for å kunne identifisere terminalen. Hensikten med DID er når det oppstår en feilsituasjon som krever at terminalen må byttes, da vil erstatningsterminalen arve DID og oppsettet til den defekte terminalen.

Når mottar din nye terminal vil du ved oppstart av terminalen bli bedt om å taste DID, DID nr. skal du ha mottatt på epost fra vår Order Admin gruppe. Når du har tastet korrekt DID (12 siffer), vil terminalen begynne å laste opp sine parametere. Det kan ta inntil 10 minutter før terminalen er ferdig med å laste oppsettet. Når Verifone-logoen vises i skjermen er terminalen klar til bruk.

Configuration Missing



Skulle meldingen «Configuration missing» dukke opp i skjermen på terminalen, da trenger den å laste ned konfigurasjonen på nytt. Om dette ikke skjer i løpet av 10 minutter kan det være at en feil har oppstått, og vi ber deg kontakte vår support på tlf. 815 02 202, som vil hjelpe deg videre.

Parametere og oppsett

Når du mottar terminalen skal den i utgangspunktet være satt opp etter din spesifisering. Ta kontakt med din leverandør om du ønsker å endre på konfigurasjonen slik at terminalen passer ditt behov.

Konfigurasjon mot kasse (om dette er bestilt)

For å kunne koble til kasseapparatet, må terminalen konfigureres med kasseapparatets IP-adresse:



Terminal klar



Venter på kassetilkobling

1. Trykk **4 + 6** og skriv inn passord **1234**.
2. Velg **Administrasjonsmeny** → **Settings** → **ECR** → **Set ECR Address**.
3. Skriv inn kassens IP-adresse, trykk på gul-tasten for å slette siste tegn, trykk  for punkt. Fullfør med grønn tast.
4. Velg **Sett ECR Port** og tast inn **9600**. Fullfør med grønn tast.
5. Velg **Choose comm. device** og velg kommunikasjonsforbindelse mot kasse.
6. Trykk på den røde tasten til du kommer ut av menysystemet.

NB! Valg av kommunikasjonsforbindelse mot kassen må være den forbindelsen både kasse og terminal kommuniserer med.

Når terminalen har kontakt med kassen vises kun "Verifone". Terminalen er da klar til bruk.

VIM (Verifone Integration Module)

VIM (Verifone Integration Module) er Verifone sitt integrasjonsbibliotek som fungerer som et interface mot terminaler med VEPP-software (Verifone European Payment Platform).

VIM kommer per i dag i form av Java, .Net og Swift for Apple.

Så lenge man benytter VIM, krever ikke Verifone noen form for sertifisering av kasseløsningen. VIM er PCI-sertifisert sammen med terminalsoftwaren, og ingen sensitiv data går mellom terminal og kasse. Mellom terminal og host er kommunikasjonen ende til ende kryptert. I VIM er dessuten kvitteringer ferdig formattert med korrekt innhold, slik at integratører ikke trenger å tenke på å samle transaksjonsdataene som det er påkrevd å ha med på en gyldig kvittering.

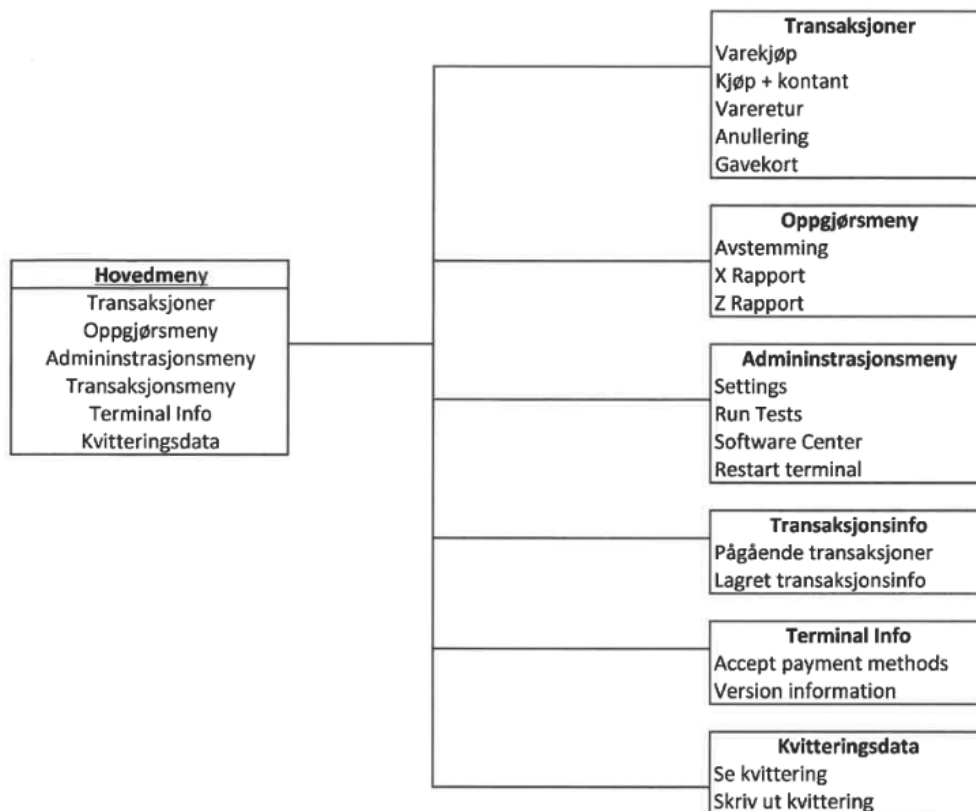
VIM benytter kommunikasjon over IP.

VIM støtter alle obligatoriske funksjoner definert av Nets:

- Kjøp med bankkort/kredittkort
- Kjøp med kontantuttak (for bankkort med PIN-tasting)
- Annullering av siste transaksjon (makulering)
- Avstemming tillegg støtter den også:
- Kopi av siste transaksjon
- Kopi av siste avstemming
- Test mot Nets

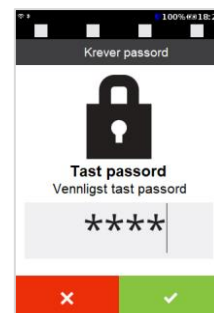
- Retur
- X-rapport
- Z rapport
- Send Offline

Menyer og funksjoner



Terminalen har berøringsskjerm, og alle menyvalgene kan utføres ved å trykke på skjermen. I enkelte menyer og lister må du kanskje bla (▲/▼) for å vise alle alternativer. All inntasting bekreftes med grønn tast.

For å få tilgang til terminalmenyen, trykk 4 og 6 samtidig. Terminalen vil be om et passord. Tast inn 1234 og bekreft med grønn tast.



Hovedmeny

Transaksjoner (kun på frittstående terminaler)
 Oppgjørsmeny
 Administrasjonsmeny

Transaksjonsinfo
Terminal Info
Kvitteringsdata

Transaksjoner (kun for frittstående terminaler)

I denne menyen kan du gjøre kjøp, salg og uttak.

Trenger du å gjøre retur av vare, annullering eller bruk/lasting av gavekort gjøres dette også i denne menyen.

(1) Varekjøp

Her gjøres vanlig varekjøp. Tast inn sum og grønn knapp (ok) før kunde setter inn/tæpper kort.

(2) Kjøp + kontant

Her kan du gjøre varekjøp og kontantuttak.

(3) Vareretur

Dette valget benyttes for å gjøre retur av valgt sum.

(4) Annullering

For å annullere det siste salget som er gjort.

(5) Gavekort

Under gavekortmenyen kan du enten gjøre et innskudd til gavekortet eller undersøke saldo.

(1) Saldo

Viser saldo på gavekortet

(2) Innskudd

For å sette inn penger på et gavekort

Oppgjørsmeny

I denne menyen har du muligheten til å ta det daglige oppgjøret og få ut alle nødvendige rapporter for å holde oversikt over omsetning for enkeltbrukere og alle brukere totalt. Hvis terminalen ikke har printer, kan kvitteringer og utskrifter lagres på terminalen til de kan bli skrevet ut på kassen (ECR) senere.

(1) Avstemming

Denne funksjonen avstemmer alle terminalene som er på en BAX. Den bør utføres en gang daglig for at brukerstedet skal få penger inn på sin konto. Akkumulerte beløp for de ulike korttypene presenteres i en rapport. Ved første godkjente transaksjon etter en avstemming vil omsetningstallerne nullstilles.

(2) X-rapport

Viser omsetning siden forrige Z-rapport. Nullstiller ikke.

(3) Z-rapport

Viser omsetning siden forrige Z-rapport. Nullstiller Z-rapportens totaler.

Administrasjonsmeny

I denne menyen finner man utgangspunktet for endringer eller tester som kan gjøres på terminalen. Selv om de fleste endringer må utføres via Support kan du fortsatt gjøre noen endringer og tester direkte på terminalen.

(1) Settings

Under settings kan man gjøre forskjellige konfigurasjoner på terminalen. Her setter man opp måten terminalen skal kommunisere med nettverket på eller oppsett av tips. Merk at de fleste innstillinger på terminalen utenom nettverksoppsett vil bli utført ved kontakt med Verifone.

(1) Communications

Brukes til å endre kommunikasjonsinnstillingene på terminalen.

Når du går inn på Communications-menyen får du opp en oversikt over alle kommunikasjonstypene terminalen kan ha. Trykk på den kommunikasjonstypen du vil endre på for å starte konfigurasjonen. Ønsker du å se hvordan konfigurasjonen skal gjøres se installasjons veiledningen.

(2) Network fallback

Her velger man primær / sekundær tilkobling på terminalen.

(3) Application logs

Innstillinger relatert til terminalens interne logging. (Bør kun endres i samråd med Verifone)

(4) Performance logs

Skru på økt loggingsfunksjonalitet

(5) ECR

Her setter man kasetilkoblings-IP/Port, samt hvordan terminalen skal kommunisere med kasse. OBS! Gjelder kun terminal som skal kobles til kasse.

(6) Power management

Her velger man innstillingene for hvor mye strøm terminalen skal bruke via endringer som lysstyrke og dvalemodus.

(7) Amount entry

Om man skal ta i bruk desimaler eller ikke ved inntasting av sum.

(8) Tip configuration

Ta kontakt med Verifone kundeservice.

(2) Run Tests

I denne menyen kan du kjøre tester for å se om funksjonaliteten til terminalen er OK.

(1) Network test

Sjekker forbindelsen til host.

(2) Keyboard test

Undersøker om tastene er ok.

(3) Full Test

Tester tastatur og nettverk.

(3) Software center

Under software center kan du velge å laste nye SSL-filer, eller tvinge gjennom en kontakt med VHQ for å oppdatere terminalen. Det går kun å oppdatere terminalen om det ligger en

klargjort fil til terminalen.

(1) Load certificates

Laster SSL-filer til terminalen

(2) Update terminal

Kontakter VHQ for lastning av parameter/oppdateringer

(4) Restart terminal

Dette lar deg ta en omstart av terminalen.

Vi anbefaler å kjøre en omstart på terminaler dersom den feiler. Det er ingen risiko ved å ta en omstart av terminalen på denne måten.

(5) Parameter list

(1) Communication

Informasjon om terminalenes kommunikasjonsparametere

(2) Integration

Er terminalen koblet til kasse/Print 'N Og

(3) Merchant details

Informasjon om brukersted

(4) Acquirer information

Informasjon om BAX/terminal-ID

(5) Card/Issuer details

Kortavtale informasjon

(6) Software info

Softwareversjon og serienummer

(7) General/user settings

Terminal parameterliste fra VHQ

(8) Transaction Details

Informasjon om transaksjoner

(9) VAS details

Informasjon om oppsett for verdikjende tjenester.

Transaksjonsinfo

Under transaksjonsinfo kan man få informasjon om det henger transaksjoner igjen på terminalen. Om det henger transaksjoner på terminalen vil ikke terminalen kunne koble seg mot VHQ eller kjøre en transaksjon.

(1) Pågående transaksjoner

Er det noen transaksjoner som henger på terminalen vises de her, og de kan slettes fra terminalen så den får koblet seg mot VHQ/kjørt transaksjoner.

(2) Lagret transaksjonsinfo

Er det noen transaksjoner som henger på terminalen vises de her

Terminal info

(1) Accepted payment methods

Hvilke kort som kan benyttes på terminalen, ikke hva som er aktivert i kortavtalen.

(2) ECR status

Viser om terminalen er koblet mot kasse

(3) Version information

(1) Software

Hvilken softwareversjon og når ble denne aktivert

(2) Hardware

HW type/serienummer

(3) ADK components

Komponent versjon

(4) Battery status

Viser status på batteriet, om det er ok. Volt/kapasitet vises også under denne menyen.

Kvitteringsdata

I menyen kvitteringsdata, kan du se den siste kvitteringen og gjøre en utskrift av denne.

Betaling

Alle våre terminaler kan lese både chip-kort og kontaktløse kort, smartklokker og telefoner som bruker NFC-teknologi.

Betalingsvalg

Betalingsvalg gir mulighet for å manuelt velge kort-applikasjon på kort. Eks: Bankkort med BankAsept og VISA Debit. Kunden kan da velge Visa eller den delen av kortet de ønsker å betale med. Før kunden setter i kortet kan de trykke på «Applikasjonsvalg» og så «velg korttype selv» Så sette inn kortet. Man får da opp en liste i skjermen.

Prioritert kort

Det er mulig å endre prioritert kort-applikasjon. Man kan f.eks. velge at terminalen prioriterer Visa over BankAsept. For å endre dette må dere ta kontakt med teknisk support.

Kvitteringstekst

Teksten «GODKJENT BETALING - IKKE KVITTERING FOR KJØP» vises på kvitteringen til frittstående terminaler. Dette er for å vise at betalingstransaksjonen er godkjent, men at det ikke er kvittering for kjøp da dette må skrives ut fra kasse.

Reserveløsning

Reserveløsning inntreffer dersom det er feil på kommunikasjon ved innsending av en transaksjon av type varekjøp. Det er fortrinnsvis norske bankkort som benytter denne løsningen. Reserveløsning gjøres automatisk. Ved reserveløsning godkjennes transaksjonen lokalt og lagres midlertidig i terminalen. Kortholder må signere på gjenpart av kvittering og operatør må sjekke signatur og påføre kontrollnummer.

Beløp over 1.500,- på BankAsept må autoriseres manuelt hos Nets (tel. 24 17 43 91). Når kommunikasjonen er i orden igjen, vil de lagrede transaksjonene sendes inn. I tilfeller der elektronisk innsending av reserveløsning feiler kan kvittering sendes inn for å manuelt registrere transaksjonen. Det er derfor viktig å ta vare på alle reserveløsningskvitteringer.

Det er ikke lov å dele opp beløp for å unngå transaksjonsgrensene. Reserveløsning tillates kun for beløp under 10 000 kroner. Under rapportmenyen ligger et valg for «Lagrede info». Her ligger informasjon om lagrede reserveløsninger. Dersom brukerstedet ikke ønsker reserveløsninger, kan denne funksjonen slås av ved hjelp av parameteren «Reserveløsning». Samme parameter kan settes til «Også kredittkort» for å kunne få reserveløsning på kredittkort med magnetstripe.

Gavekort

En betalingsterminal som skal benyttes til betaling med gavekort, må være innmeldt hos Nets med den aktuelle gavekorttypen med korttjenestene «Varekjøp» og «Disponibelt beløp» (saldo). Ved bruk av gavekort til varekjøp, bruk vanlig prosedyre for varekjøp.

Opplading av gavekort

En betalingsterminal som skal benyttes til å lade opp et gavekort med et beløp, må være innmeldt hos Nets med den aktuelle gavekorttypen med korttjenesten «Innskudd».

Velg «Innskudd» i meny for korttjenester. Tast inn ønsket beløp som gavekortet skal lastes med og trykk OK. Dra gavekortet. Bekreft med OK. Ved vellykket opplading vises teksten «GODKJENT» på skjermen.

Saldo på gavekort

Kunden kan be om å få vite gjenværende beløp på gavekortet sitt. Velg «Gavekort» og «Saldo» i menyen for korttjenester. Be kunde dra gavekort. Beløpet vises på skjermen i 10 sekunder.

Feilsøking

Her finner noen steg som vi anbefaler deg å gjøre før du kontakter vår support.

Restarte terminalen

Dersom terminalen ikke fungerer som den skal, er det første du bør gjøre å restarte den.

Alternativ 1: Men > Administrasjon > Restart Terminal

Alternativ 2: Hold inn rød knapp i ca. 7 sekunder > Vent på Power Panel-meny > Velg «Reboot»

Alternativ 3: Dra ut strømkabelen og vent 10-15 sek. > Sett inn strømkabelen igjen og vent på oppstart.

Feilsøking av nettverk

Kontroller status på nettverkstilkoblingen i menyen

1. Gå inn i terminalens meny
2. Velg Administration > Settings > Communications.
3. Kontroller at statusen til den valgte nettverkstilkoblingen står til "Up".

Om tilkoblingen står til «Down», alternativ står til «Up» men feilen vedvarer:

1. Scroll ned på skjermen og velg «More»
2. Velg «Diagnostic».
3. Velg «Repair» og den tilkoblingen du vil gjenoprette.

4. Etter en liten stund vises "Success". Velg «OK» for å bekrefte, trykk så på rød knapp til du kommer ut av menyen.

Gjennomfør deretter en nettverkstest:

1. Meny > Administration > Run Tests > Network test

Dersom dette ikke fungerer, kan du feilsøke ved å gå gjennom stegene under Kommunikasjon på side 4 og bekrefte at port 443 er åpen i ditt nettverk. Hvis terminalen er koblet til WiFi, prøv å fjerne nettverket, og legg det til på nytt, se side 5 under Kommunikasjon.

Informasjon om terminalens utgående IP-adresser

Terminalen kommuniserer med flere systemer for å fungere, bli operative og utføre transaksjoner.

Gjeldende adresser vist i oversikten må være åpnet for datatrafikk i det lokale nettverket terminalen er tilkoblet.

Transaction Gateway:	CMS:
Prim #1: 91.207.36.136	212.213.189.137
Prim #2: 88.80.164.97	Port: 443
Port: 443	

Rengjøring av betalingsterminal

Det er viktig å understreke at betalingsterminalen ikke tåler væske, en veldig våt klut kan skade elektronikken i terminalen. Bruk derfor en lett fuktig mikrofiberklut med mildt rengjøringsmiddel.

Etter rengjøring kan terminalen desinfiseres med teknisk sprit etter Antibac. Spray dette på en klut, som du deretter bruker til å tørke av terminalen, ikke spray væske direkte på terminalen.

VIKTIG

- Bruk aldri blekemiddel, tynner, trichlorethylen eller ketonbaserte løsemidler, dette kan ødelegge plast- og gummideler.
- Vær forsiktig ved rengjøring av skjermen, den bør ikke presses hardt på eller skrubbes ved rengjøring.
- Unngå hardhendt håndtering av betalingsterminalen når den rengjøres. Sikkerhetsmekanismen kan utløses, og terminalen vil da låse seg (tamper state).

Rengjøring av chipkortleser

Chipleseren er ofte utsatt for slitasje, særlig på grunn av smuss som følger med kortet inn i leseren. Vi anbefaler at du jevnlig renser chipleseren med et renseskort. Renseskort kan bestilles på e-post salg@kontrollelektro.no eller telefon 22 99 90 00.

Support

Du kan kontakte oss på e-post support@kontrollelektro.no eller telefon 22 99 90 00 (dagtid 0800 - 1600) eller telefon 23 24 74 00 (24/7 utenom dagtid)

Papir og tilbehør

Vi leverer papir og tilbehør som bl.a stativer og bærevesker til betalingsterminaler. Kontakt vår salgsavdeling på e-post salg@kontrollelektro.no eller på telefon 22 99 90 00. Du kan også bestille papir og tilbehør i vår nettbutikk, se <https://kontrollelektro.no/productcategorybetalingslosninger/betalingsterminal/tilbehor/>.



Kontroll Elektro AS - Fornebuveien 37, 1366 Lysaker - Tlf. 22 99 90 00
salg@kontrollelektro.no - www.kontrollelektro.no